

# AUDIO mikro MIXERY

## AVX150 • AVX151

MIKROFONNÍ PŘEDZESILOVAČ + 2 VSTUPY AUDIO MIXER



**NOVINKA**  
mk electronic

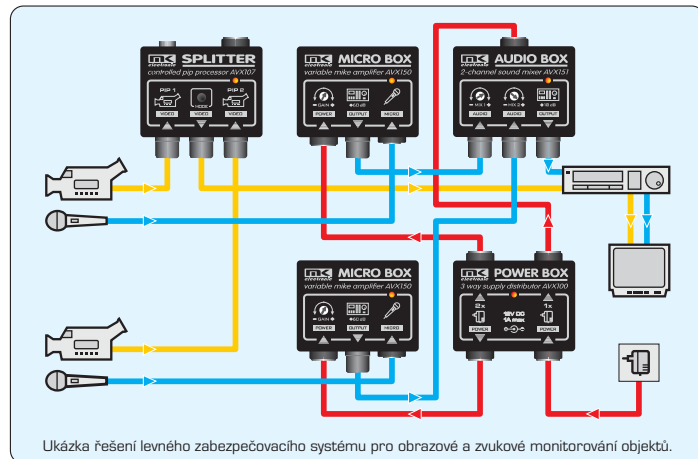
MICRO BOX AVX150 je určen k zesílení mikrofonního signálu na linkovou úroveň. K zařízení lze připojit jak dynamický, tak i kondenzátorový mikrofon. K napájení kondenzátorového mikrofonu, pokud není vybaven vlastním zdrojem, lze využít interní napětí vyvedené přímo ve vstupním konektoru. Regulátorem lze snadno nastavit požadované zesílení a přizpůsobit tak linkový výstup parametrům připojeného zařízení. AUDIO BOX AVX151 představuje zvukový mixer vybavený dvěma monofonními linkovými vstupy s oddělenou regulací zesílení. Výstupní signál vybudí s rezervou jak výkonový zesilovač, tak i libovolně AUDIO záznamové zařízení. K přednostem obou zařízení patří univerzálnost praktického využití, miniaturní rozměry a nízký odběr, umožňující v případě potřeby napájet zařízení přímo z baterie.



Předzesilovač MICRO BOX model AVX150 je určen k zesílení signálu dynamického nebo kondenzátorového mikrofonu na výstupní linkovou úroveň. K připojení mikrofonu slouží kvalitní, pozlacený konektor JACK 3,5mm, osazený navíc výstupem pro napájení kondenzátorového mikrofonu. Regulátorem GAIN lze spojitě nastavit zesílení v rozsahu 60dB (tj.1000x). K dalším přednostem AVX150 patří velký odstup rušivých signálů, snadné propojení, mini rozměry a prakticky zanedbatelná spotřeba a hmotnost. K výstupu lze připojit linkový kanál mixážního pultu nebo zesilovače, audio vstup VCR, hifi věže, zvukové PC karty, apod.



Účelná mini krabička AUDIO BOX model AVX151 představuje aktivní zvukový monofonní mixer vybavený dvěma linkovými vstupy s oddělenou regulací zesílení. Standardní konektory typu CINCCH umožňují snadné a variabilní propojení. Linkový výstup vybudí s rezervou jak výkonový zesilovač, tak i libovolně audio záznamové zařízení. K přednostem AVX151 patří velký kmitočtový rozsah, nízký šum, malé rozměry, zanedbatelná spotřeba, univerzálnost praktického využití a v neposlední řadě i nízká hmotnost, umožňující snadnou instalaci zařízení. Michání dvou stereo signálových zdrojů snadno vyřešíte spojením dvou AVX151.



#### ZÁKLADNÍ TECHNICKÉ ÚDAJE

NAPÁJENÍ .....	=12V (-15/+50%)	ROZSAH (AVX150) .....	40Hz - 18kHz (-3dB)
ODBĚR .....	15mA typ	AUDIO (vstupy AVX151) .....	200mV/10kΩ
MICRO - signálový vstup .....	0,8mV/10kΩ	OUTPUT (výst. AVX151) .....	1,55V/60Ω (+18dB)
MICRO - výstup napájení .....	+5V/2kΩ	ROZSAH (AVX151) .....	15Hz - 25kHz (-3dB)
ZESÍLENÍ (AVX150) .....	max 60dB [reg.]	ROZMĚRY .....	32x43x22 mm

Podrobné informace naleznete na [www.mk-electronic.cz](http://www.mk-electronic.cz) v kategorii výrobků "audio mixery".