

EXCHANGER • COPYMAN

AVX105 • AVX109

PŘEVODNÍK S-VIDEO/VIDEO + FILTR (S)VIDEO OBRAZOVÝCH SIGNÁLŮ



NOVINKA
mke electronic

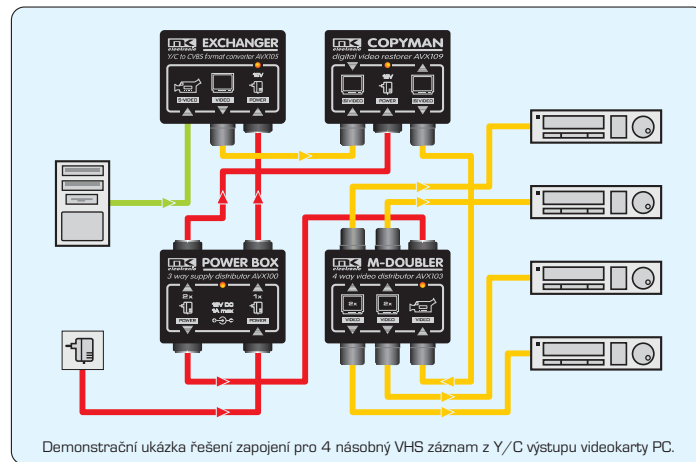
EXCHANGER model AVX105 je určen k převodu separovaného (Y/C) S-VIDEO signálu na kompozitní (CVBS) VIDEO signál. V aplikacích, kde máte k dispozici pouze tyto dva vzájemně neslučitelné obrazové signály je použití AVX105 jediným řešením - např. při propojení DVD přehrávače s VIDEO vstupem TV monitoru, při pořizování záznamu z Y/C výstupu PC karty na VHS videorekorder, apod. COPYMAN model AVX109 filtruje a obnovuje část obrazových synchronizačních impulsů do standardního tvaru a umožňuje tím nerušené sledování kódovaného (S)VIDEO záznamu, případně pořízení kvalitní kopie z jednoho videorekorderu na druhý nebo z DVD přehrávače na videorekorder. Díky speciálním použitým komponentům přenášejí obě zařízení VIDEO i S-VIDEO obrazový signál v excelentní kvalitě.



EXCHANGER model AVX105 představuje špičkový převodník separovaného (Y/C) S-VIDEO signálu na kompozitní (CVBS) VIDEO signál. Je osazen konektory MINI-DIN4, CINCH a DC pro připojení S-VIDEO zdroje, VIDEO záznamového zařízení a napájecího adaptéru. AVX105 využijete všude tam, kde je nutno z praktických důvodů konvertovat dva vzájemně neslučitelné signály - např. při pořizování záznamu z Y/C výstupu videokarty počítače na VHS videorekorder. Konverze dosahuje excelentní obrazové kvality, nesrovnatelné s propojením realizovaným pouze upraveným kabelem. Nízká hmotnost umožňuje instalovat AVX105 zavěšením za kabeláž.



Průchodem obrazového signálu přes různá videozařízení dochází jak k tvarovému zkrácení synchronizačních impulsů, tak i k vkládání rozličných informací a kódů. Takto upravený signál pak může způsobovat řadu poruch (kroucení a trhání obrazu, rušivé linky, výpadky barev, pulzování jasu, apod.), které znemožňují jeho nerušené sledování, případně zcela zamezují pořízení kvalitní kopie. COPYMAN model AVX109 spolehlivě obnoví (S)VIDEO signál do standardního tvaru a zajistí tak jeho bezpečný přenos, sledování i kopírování [upozorňujeme na právní důsledky při kopírování VHS i DVD díla chráněného autorským zákonem].



ZÁKLADNÍ TECHNICKÉ ÚDAJE

NAPÁJENÍ = 12V (±15%)
 ODBĚR (AVX105) 50mA max
 ODBĚR (AVX109) 80mA max
 S-VIDEO [vstup/výstup] : Y: 1Vpp/75Ω
 C: 0.3Vpp/75Ω

VIDEO [vstup/výstup]..... 1Vpp/75Ω
 TV FORMÁT PAL, NTSC, SECAM
 ŠÍŘKA PÁSMO 18MHz -3dB
 S/N [odstup] -62dB typ.
 ROZMĚRY 32x43x22 mm

Podrobné informace naleznete na www.mkelectronic.cz v kategorii výrobků "zpracování videozáznamu".