

VIDEO DISTRIBUTORY

AVX102 • AVX103 • AVX104 • SDX204

2 + 4 CESTNÉ AKTIVNÍ ROZBOČOVAČE VIDEO A S-VIDEO SIGNÁLŮ



NOVINKA
MKE ELECTRONIC

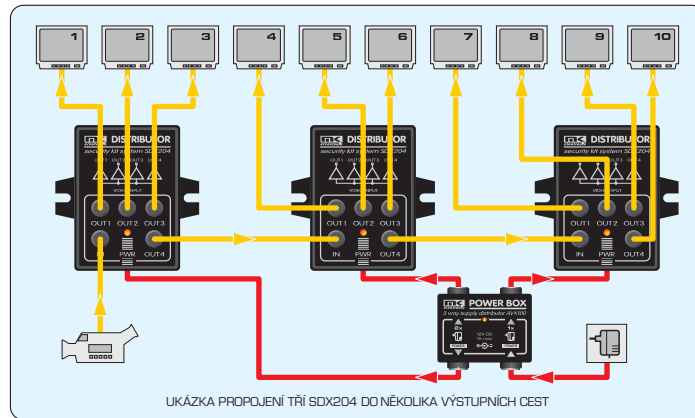
Distributory kompozitního VIDEO a separovaného (Y/C) S-VIDEO signálu formátu PAL, NTSC nebo SECAM jsou určeny k aktivnímu rozbočení vstupního (S)VIDEO signálu do dvou nebo čtyř oddělených výstupů. Díky speciálním komponentům dosahuje kmitočtový rozsah až 18 MHz, což téměř 4 krát převyšuje přenosové možnosti všech komerčně používaných videosystémů. Konektory typu CINCH (VIDEO) a MINI-DIN4 (S-VIDEO) umožňují bezproblémové spojení s aparaturou. K dalším přednostem patří elektronická ochrana přepólování napájecího napětí, LED indikace zapnutí, mini rozměry a prakticky zanedbatelná hmotnost umožňující v případě potřeby instalovat zařízení zavěšením za kabeláž. Při požadavku rozbočení videosignálů do více cest lze distributory libovolně propojovat.



V-DOUBLER model AVX102 a S-DOUBLER model AVX104 jsou určeny k rozbočení kompozitního VIDEO (AVX102) a separovaného SVIDEO (AVX104) signálu formátu PAL, NTSC nebo SECAM do dvou oddělených výstupů. Díky malým rozměrům a nízké hmotnosti lze při montáži distributory umístit prakticky kdekoliv, např. je ponechat zavěšené za přírodní kabeláž. Zařízení nevyžadují žádnou údržbu a mohou být v provozu po neomezenou dobu.



M-DOUBLER model AVX103 a DISTRIBUTOR model SDX204 jsou určeny k aktivnímu rozbočení kompozitního VIDEO signálu formátu PAL, NTSC nebo SECAM do čtyř oddělených výstupů. Obě zařízení jsou prakticky stejná a liší se pouze ve způsobu montáže. Rozměrově menší AVX103 lze s výhodou zavěsit za přírodní kabeláž, SDX204 pak přišroubovat na stěnu nebo k pevné podložce. Všechny typy distributorů můžete libovolně propojovat.



ZÁKLADNÍ TECHNICKÉ ÚDAJE

NAPÁJENÍ = 12V (±15%)
 ODBĚR 80mA max.
 VIDEO (vstup/výstup) 1Vpp/75Ω
 SVIDEO (vstup/výstup) Y: 1Vpp/75Ω
 C: 0.3Vpp/75Ω

FORMÁT PAL, NTSC, SECAM
 ŠÍŘKA PÁSMO 18MHz -3dB
 S/N (odstup) 64dB min.
 ROZMĚRY (SDX204) 48x68x25 mm
 ROZMĚRY (ostatní typy) 32x43x22 mm

Podrobné informace naleznete na www.mkelectronic.cz v kategorii výrobků "AV rozbočovače".