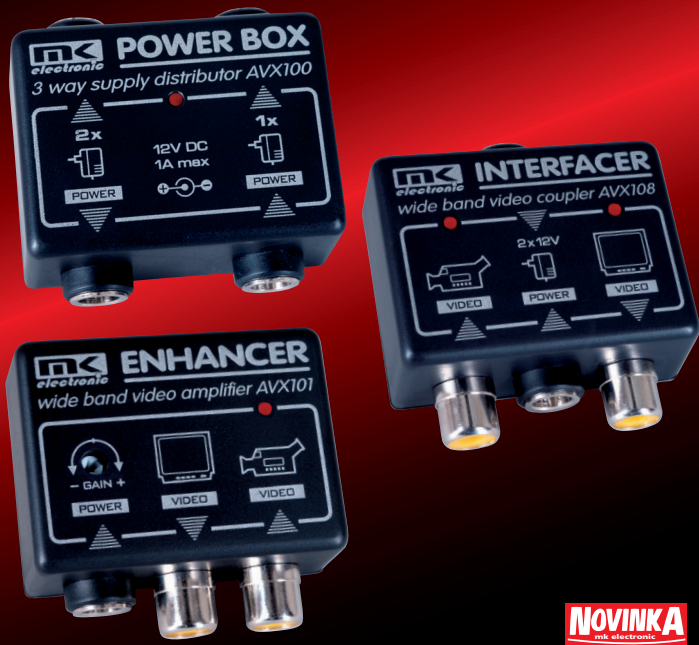


# SPECIÁLNÍ mikro BOXY

## AVX100 • AVX101 • AVX108

ROZBOČOVAČ NAPÁJENÍ + VIDEO ZESILOVAČ + VIDEO ODDĚLOVAČ



**NOVINKA**  
MK ELECTRONIC

Speciální mikro boxy představují účelné a velmi praktické příslušenství, které s výhodou využijete při návrhu a realizaci různých projektů zapojení. Použitím rozbočovače POWER BOX model AVX100 můžete s výhodou napájet jedním síťovým adaptérem hned tři další zařízení. ENHANCER model AVX101 využijete jako videozesilovač při propojení dvou vzdálených videozařízení. Úrovňové ztráty, které na dlouhém vedení vznikají, lze ve velkém rozsahu eliminovat regulátorem zesílení. INTERFACER model AVX108 je určen ke galvanickému oddělení signálových cest dvou videozařízení, která nelze z praktických důvodů napájet z jednoho síťového okruhu nebo zásuvky a kde se vlivem tzv. zemních smyček může generovat rušivý signál znehodnocující kvalitu přenášeného obrazu.



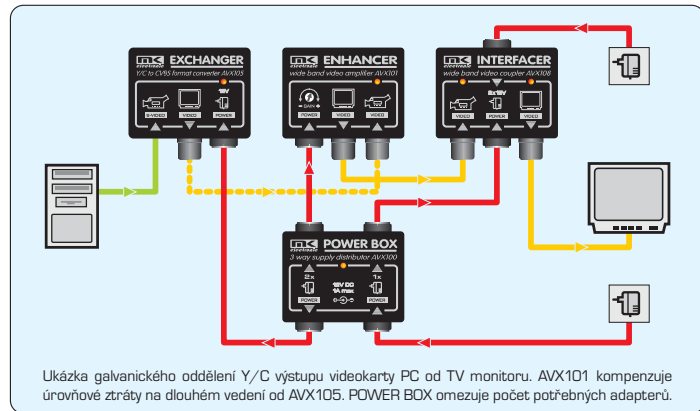
POWER BOX model AVX100 - třícestný rozbočovač výstupu napájení stejnosměrného síťového adaptéru umožní napájet jedním adaptérem až tři zařízení. S výhodou ho využijete jak při napájení výrobků MK ELECTRONIC, tak i řady dalších zařízení, čímž podstatně snížíte náklady za ne zrovna levné adaptéry, nehledě ke snížení počtu potřebných síťových zásuvek, elektrické energie, spleti různých kabelů a rozdojek a také úspore tolik potřebného místa.



ENHANCER model AVX101 - při propojení dvou vzdálených videozařízení vznikají v propojovacím kabelu citelné úrovňové ztráty, které se v konečném důsledku projeví poklesem jasu, deformací a rozostřením kontur obrazových signálů. Tyto úrovňové ztráty můžete účinně eliminovat zařazením AVX101 do signálové cesty mezi obě vzdálená videozařízení. Regulátorem GAIN lze nastavit zesílení v širokém rozsahu. Zařízení je osazeno standardními konektory CINCH.



INTERFACER model AVX108 - propojením dvou videozařízení, která nemohou být z praktických důvodů napájena z jednoho síťového okruhu (zásuvky) nebo která mají propojen síťový ochranný vodič se signálovou kostrou (např. PC), může docházet k nežádoucímu generování rušivých signálů, které znehodnocují kvalitu přenášeného obrazu. Zařazením AVX108 do signálové cesty dochází ke galvanickému oddělení obou videozařízení a tím i k eliminaci těchto poruch.



#### ZÁKLADNÍ TECHNICKÉ ÚDAJE

NAPÁJENÍ ..... = 12V (±15%)  
 VÝSTUP (AVX100) ..... 3x 12V / 1A max.  
 ODBĚR (AVX101) ..... 40mA max.  
 ODBĚR (AVX108) ..... 2x 80mA max.  
 VIDEO (vstup/výstup) ..... 1Vpp/75Ω

TV FORMÁT ..... PAL, NTSC, SECAM  
 ŠÍŘKA PÁSMO (AVX101) ... 18MHz -3dB  
 ŠÍŘKA PÁSMO (AVX108) ... 12MHz -3dB  
 ZESÍLENÍ (AVX101) ..... ±6dB (regulovatelné)  
 ROZMĚRY ..... 32x43x22 mm

Podrobné informace naleznete na [www.mk-electronic.cz](http://www.mk-electronic.cz) v kategorii výrobků "speciální zařízení".